

IR Quattro HD 24m

COM1 - Unterputz schwarz
 EAN 4007841 068608
 Art.-Nr. 068608



infrared sensor



max. 8m x 8m presence

HD

4800 zones

2000 W

max. 2000 W



ideal 2,5 - 10 m



indoor sensor

iQ

iQ-mode



energy saving

5 years

manufacturer's warranty steinel-professional.de/garantie



CE

Funktionsbeschreibung

Keiner erfasst feiner! Infrarot-Präsenzmelder Presence Control PRO IR Quattro HD COM1 für innen, ideal für mittlere bis große Büros, Konferenz- und Besprechungsräume, Klassenräume und Hörsäle, Sport- und Lagerhallen, Montagehöhe bis 10 m, für das Schalten von Licht, 4800 Schaltzonen für höchste Erfassungsqualität, 64 m² echter Präsenzbereich, quadratische Erfassung, mechanisch skalierbar.

Technische Daten

Abmessungen (L x B x H)	70 x 120 x 120 mm
Herstellergarantie	5 Jahre
Einstellungen via	Fernbedienung, DIP-Schalter, Potis, Smart Remote
Mit Fernbedienung	Nein
Variante	COM1 - Unterputz schwarz
VPE1, EAN	4007841068608
Ausführung	Präsenzmelder
Anwendung, Ort	Innenbereich
Anwendung, Raum	Klassenzimmer, Hörsaal, Großraumbüro, Hochregallager, Produktionsbereich, Konferenzraum / Besprechungsraum, Dienstzimmer, Aufenthaltsraum, Umkleide, Sporthalle, Rezeption / Lobby, Parkhaus / Tiefgarage
Farbe	Schwarz
Farbe, RAL	9005

Erfassungswinkel	360 °
Öffnungswinkel	160 °
Unterkriechschutz	Ja
segmentweise Ausblendung	Nein
Elektronische Skalierbarkeit	Nein
Mechanische Skalierbarkeit	Ja
Reichweite Radial	8 x 8 m (64 m ²)
Reichweite Tangential	20 x 20 m (400 m ²)
Reichweite Präsenz	8 x 8 m (64 m ²)
Schaltzonen	4800 Schaltzonen
Funktionen	Normal- / Testbetrieb, Halb- / Vollautomatik, Taster- / Schalterbetrieb, Manuell ON / ON-OFF, Konstantlichtregelung ON-OFF
Dämmerungseinstellung	10 – 1000 lx
Zeiteinstellung	30 sec – 30 min
Grundlichtfunktion	Nein
Hauptlicht einstellbar	Nein

IR Quattro HD 24m

COM1 - Unterputz schwarz
EAN 4007841 068608
Art.-Nr. 068608



Technische Daten

Inkl. Eckwandhalter	Nein
Montageort	Decke
Montageart	Unterputz, Decke
Schutzart	IP20
Umgebungstemperatur	-25 – 55 °C
Werkstoff	Kunststoff
Netzanschluss	230 V / 50 – 60 Hz
Technologie, Sensoren	Passiv Infrarot, Lichtsensor
Montagehöhe	2,50 – 10,00 m
Montagehöhe max	10,00 m
optimale Montagehöhe	2,8 m

Dämmerungseinstellung Teach	Ja
Konstantlichtregelung	Nein
Vernetzung	Ja
Art der Vernetzung	Master/Master, Master/Slave
Vernetzung via	Kabel
Vernetzung, Anzahl	max. 10 Sensoren

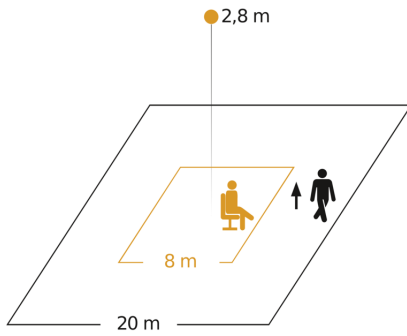
Zubehör

EAN 4007841 003036	Control PRO Schutzkorb
EAN 4007841 009151	Smart Remote
EAN 4007841 559410	Service Fernbedienung RC8

IR Quattro HD 24m

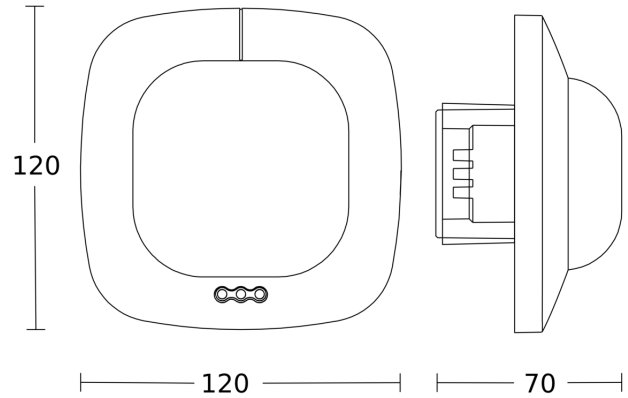
COM1 - Unterputz schwarz
EAN 4007841 068608
Art.-Nr. 068608

Sensorerfassungsbereich

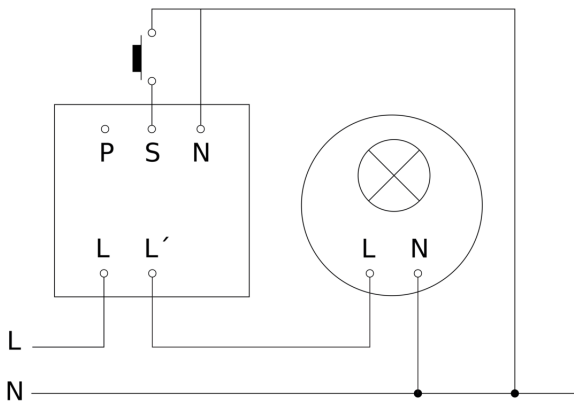


Mögliche Montagehöhe: 2,50 m - 10,00 m
Orange: Präsenz
Schwarz: tangential

Maßzeichnung



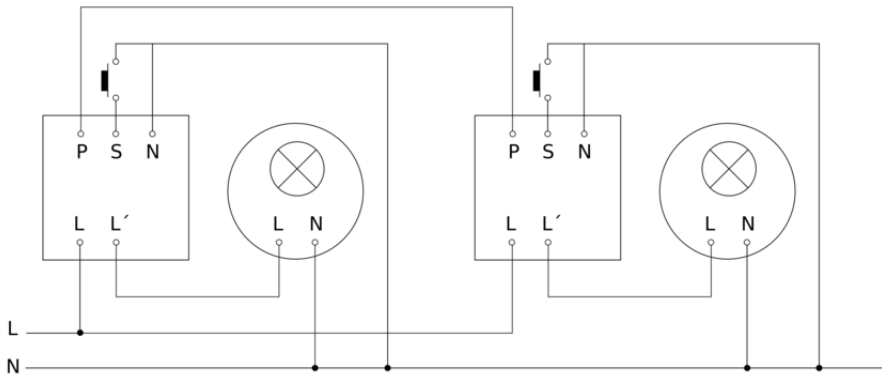
Schaltplan Master



IR Quattro HD 24m

COM1 - Unterputz schwarz
EAN 4007841 068608
Art.-Nr. 068608

Schaltplan Master-Master Vernetzung



Schaltplan Master-Slave Vernetzung

